

Star

Economía y Durabilidad



Star ofrece una durable construcción y atractivo diseño, a un precio económico. Su resistente caja cilíndrica de acero tiene un acabado gris claro (estándar), negro o blanco. La superficie visual de Fiberglass Matt White es estándar. Los tapones de aberturas en laminado de alto calibre forman soportes universales que puedan sujetarse a la pared o techo.

Área de Imagen cm	Peso de Envío kg	Altura x ancho cm	Peso de Envío kg
Formato AV			
127 x 127	4	178 x 178	6
152 x 152	5	213 x 213	9

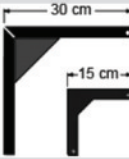
DRAPER

Accesorios Opcionales

Accesorios Opcionales para las Pantallas Draper de Pared/Techo

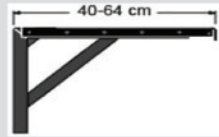
- **Soportes No-ajustables**

Soportes de acero angulares de alto calibre, con una capa de polvo epoxico. Obtenibles en dos tamaños: 15 cm y 30 cm de extensión.



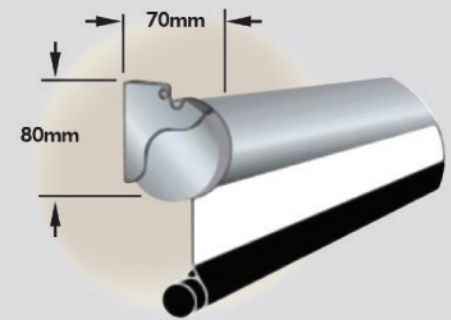
- **Soportes Ajustables (40-64 cm)**

Estos soportes de acero angulares de alto calibre tienen de acabado una capa epoxica negra ajustable de 40 a 64 cm.



- **Ganchos de Enroscar T-Bar**

Usando los ganchos de enroscar T-Bar, usted puede montar las pantallas directamente en las barras-T que soportan los techos suspendidos—sin herramientas. Recomendados para Star en tamaños hasta 178 x 178 cm.



Av. Venustiano Carranza 2310-A,
Col. Polanco
San Luis Potosí, S.L.P., México
+52 (444) 8111183

info@energyslp.com.mx
www.energyslp.com.mx